



комбинат
ЭЛЕКТРОХИМПРИБОР

ПРЕДПРИЯТИЕ ГОСКОРПОРАЦИИ «РОСАТОМ»



ОБОРУДОВАНИЕ ДЛЯ АТОМНОЙ ЭНЕРГЕТИКИ

ОБОРУДОВАНИЕ ДЛЯ АТОМНОЙ ЭНЕРГЕТИКИ

Трансформатор тока ТОГ-110	03
Затвор дисковый поворотный	05
Шкаф отбора напряжения.	07
Нестандартное оборудование и металлоконструкции	08
Счетчики Гейгера-Мюллера	09
Технические характеристики счетчиков Гейгера-Мюллера	10
Лицензии, свидетельство, сертификат	12

ФГУП «Комбинат «Электрохимприбор»
624200, Свердловская область,
г. Лесной, Коммунистический проспект, 6А
Генеральный директор
Тел.: (34342)9-50-62, 2-66-06
Отдел маркетинга и сбыта
Тел.: (34342)9-59-00
Факс: (34342)9-59-09
E-mail: market@ehp-atom.ru
Сайт: www.ehp-atom.ru



ЭЛЕКТРОЭНЕРГЕТИЧЕСКОЕ ОБОРУДОВАНИЕ

ИЗМЕРИТЕЛЬНЫЙ ТРАНСФОРМАТОР ТОКА ТИПА ТОГ-110 с элегазовой изоляцией

Назначение

Измерительный трансформатор тока типа ТОГ-110 с элегазовой изоляцией, взрывопожаробезопасный предназначен для передачи сигнала измерительной информации приборам, устройствам защиты и управления в открытых распределительных устройствах.

Технические характеристики:

Наименование параметра	Значение
Номинальное напряжение $U_{ном,r}$ кВ	110
Наибольшее рабочее напряжение $U_{пр,r}$ кВ	126
Номинальная частота $f_{ном,r}$ Гц	50
Номинальный первичный ток типоразмера $I_{1ном,r}$ А	200; 300; 400; 500; 600; 800; 1000; 1200; 1500; 2000
Номинальный вторичный ток $I_{2ном,r}$ А	1 или 5
Номинальная вторичная нагрузка $S_{2ном}$ (с индуктивно-активным коэффициентом мощности $\cos\varphi_2 = 0,8$), ВА: $I_{2ном} = 1$ А в классах 0,2S; 0,2; 0,5S; 0,5; 1; 3; 5 в классах 5P; 10P $I_{2ном} = 5$ А в классах 0,2S; 0,2; 0,5S в классах 0,5; 1; 3; 5 в классах 5P; 10P	10; 20; 30 10; 20; 30; 40 10; 20; 30 40 30
Класс точности вторичных обмоток: - для измерения и учета - для защиты	0,2S; 0,2; 0,5S; 0,5; 1; 3; 5 5P; 10P



ЭЛЕКТРОЭНЕРГЕТИЧЕСКОЕ ОБОРУДОВАНИЕ

ИЗМЕРИТЕЛЬНЫЙ ТРАНСФОРМАТОР ТОКА ТИПА ТОГ-110 с элегазовой изоляцией

Технические характеристики:

Номинальная предельная кратность вторичных обмоток для защиты $K_{ном}$	25
Количество вторичных обмоток: - для измерений - для защиты	1 или 2 3
Предельные рабочие температуры окружающего воздуха, °C	от -70 до +60
Габаритные размеры, мм: - ширина - длина по выводам - высота	766 898 ÷ 1150 2317
Масса, кг, не более	692
Избыточное рабочее давление элегаза при температуре 20 °C, МПа (кгс/см ²)	0,15 ± 0,01 (1,5 ± 0,1)
Минимальное избыточное давление элегаза при температуре 20 °C, МПа (кгс/см ²)	0,08 (0,8)
Сейсмостойкость по шкале MSK - 64, баллы, не менее	7
Трансформатор взрывобезопасен при токе короткого замыкания между токоведущими и заземленными частями, протекающем в течение 3 с, кА, не менее	40
Работоспособность при избыточном давлении элегаза, равном 0, и напряжении 80 кВ, час, не менее	8
Высота установки над уровнем моря, м, не более	1000
Срок эксплуатации, лет	30

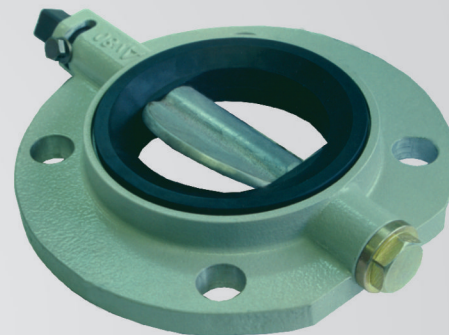
Климатические условия эксплуатации трансформатора - УХЛ1.

ЭЛЕКТРОЭНЕРГЕТИЧЕСКОЕ ОБОРУДОВАНИЕ

ЗАТВОР ДИСКОВЫЙ ПОВОРОТНЫЙ

Назначение

Предназначен для установки на силовых масляных трансформаторах и реакторах в качестве запорного устройства в системах их охлаждения и маслопроводах.



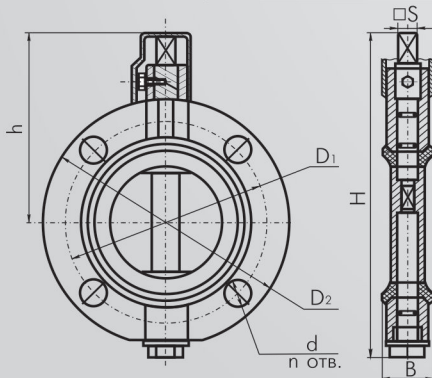
Типоразмер затвора	Индекс	Размеры, мм							n
		h	D ₁	D ₂	d	H	□ S	B	
Ду 50	Ж83 - P1200-04	111	110	140	14	190	14	35	4
Ду 80	Ж83 - P1200	124	150	180	18	216			
Ду 100	Ж83 - P1200-01	145	170	205		257	17	41	
Ду 125	Ж83 - P1200-02	165	210	245	22	296	19	46	8
Ду 150	Ж83 - P1200-03	188	240	280		335		47	
Ду 200	Ж83 - P1200-05	220	295	335	23	395	27	74	

ЭЛЕКТРОЭНЕРГЕТИЧЕСКОЕ ОБОРУДОВАНИЕ

ЗАТВОР ДИСКОВЫЙ ПОВОРОТНЫЙ

Технические характеристики:

Наименование	Исполнение					
	Ду 50	Ду 80	Ду 100	Ду 125	Ду 150	Ду 200
Условный проход Ду, мм	50	80	100	125	150	200
Рабочее давление, МПа (кгс/см ²)	0,3 (3)			0,45 (4,5)		0,2 (2)
Рабочая среда	трансформаторное масло ТК по ГОСТ 982 или ГК по ТУ 381011025					
Температура рабочей среды, °С	от - 45 до + 95					
Температура окружающей среды, °С	от - 60 до + 40					
Привод	ручной					
Крутящий момент на приводе, наибольший, кгс·м	3	3	3,2	5,1	15	12,5
Габаритные размеры, мм						
- длина	140	180	205	245	280	335
- ширина	35	35	41	46	47	74
- высота	190	216	257	296	335	395
Климатическое исполнение	УХЛ 1					
Масса, кг	1,0	1,4	1,9	3,0	4,0	7,0



По требованию заказчика затворы могут быть изготовлены в тропическом исполнении Т1.

Гарантийный срок: 24 месяца с даты ввода в эксплуатацию, но не более 36 месяцев со дня приёмки ОТК предприятия - изготовителя.

ЭЛЕКТРОЭНЕРГЕТИЧЕСКОЕ ОБОРУДОВАНИЕ

ШКАФ ОТБОРА НАПРЯЖЕНИЯ

Назначение

Предназначен для питания электрических цепей комплектных устройств управления, измерения и защиты. Подключается к конденсаторам связи и отбора мощности на электрических подстанциях переменного тока с номинальной частотой 50 Гц и номинальным напряжением 110 кВ и 220 кВ.

Предусмотрена работа с фильтрами присоединения.

Технические характеристики:



Наименование		Ж65-Р313		Ж65-Р313-01			
Номинальный ток силовой цепи, А		0,128		0,044			
Рабочее напряжение, В, не более		380		1000			
Номинальный ток вспомогательной цепи, А				0,075 ±5% 0,15 ±5%			
Напряжение ЛЭП, кВ				110, 220			
Аналог		ШОН-301С		ШОН-302С			
Параметры конденсаторов связи (КС), кВ	Тип ЛЭП	110 кВ	220 кВ	110 кВ		220 кВ	
	Количество, тип КС	1 шт., СМК	2 шт., СМК	Варианты по количеству:		Варианты по количеству:	
	U _{ном} КС	110 / √3 кВ		1 шт., СМК	2 шт., СМК	2 шт., СМК	4 шт., СМК
	Ёмкость КС	6,4 нФ		110 / √3 кВ	66 / √3 кВ	110 / √3 кВ	66 / √3 кВ
Степень защиты оболочки по IP54 ГОСТ 14254-96				IP 54			
Климатическое исполнение по ГОСТ 15150-69				У1			
Механическое исполнение по ГОСТ 17516.1-90				М3			
Габаритные размеры, мм				425 x 534 x 210			
Масса, кг, не более				27			

ЭЛЕКТРОВАКУУМНЫЕ ПРИБОРЫ

ТЕХНИЧЕСКИЕ ХАРАКТЕРИСТИКИ СЧЕТЧИКОВ ГЕЙГЕРА-МЮЛЛЕРА

Тип счетчика	Рабочий интервал U,В	Наклон плато, %/В	МЭД, max P/ч	Чувствительность	Область применения	Диаметр, D, мм Длина, L, мм
Счетчики с плавной регулировкой чувствительности, (имеющие управляющий электрод) бета-, гамма-излучения						
СИ 25БГ-М	350 - 475	0,25	1000	30 имп/с при 4 мкР/с	Радиометрические устройства, измерение МЭД от 4 до 400 мкР/с Радиометрические устройства, измерение МЭД от 4 до 400 мкР/с	D = 10,3 L = 42
СИ 26БГ-М	350 - 475	0,25	1000	30 имп/с при 40 мкР/с		D = 10,3 L = 33,6
Счетчики бета -, гамма - излучения						
СИ 3БГ	380 - 460	0,25	900	188-282 имп/с при 1 Р/ч	Радиометрические устройства, измерение МЭД до 300 Р/ч	D = 10 L = 55
СИ 19БГ	360 - 440	0,3	10	1000 - 1500 имп/с при 1 Р/ч	Радиометрические устройства, измерение МЭД до 10 Р/ч	D = 9,3 L = 20
Счетчики мягкого бета - излучения						
СИ 8Б	360 - 440	0,3	300	350 - 500 имп/с при 1 мкР/с	Радиометрические устройства, измерение МЭД до 10 мкР/с в импульсном и токовом режиме	D = 80 L = 31,4
СИ 13Б	350 - 550	0,25	1000	95 имп/с при 1 мкР/с	Радиометрические устройства, измерение МЭД до 40 мкР/с (счетчик управляемый)	D = 49 L = 26
СИ 14Б	350 - 550	0,25	1000	300 имп/с при 1 мкР/с	Радиометрические устройства, измерение МЭД до 20 мкР/с (счетчик управляемый)	D = 84 L = 26
СБТ 13	320 - 450	0,15	20(мкР/с)	100 - 140 имп/с при 1 мкР/с	Радиометрические устройства, измерение МЭД до 20 мкР/с	D = 42 L = 47

ЭЛЕКТРОВАКУУМНЫЕ ПРИБОРЫ

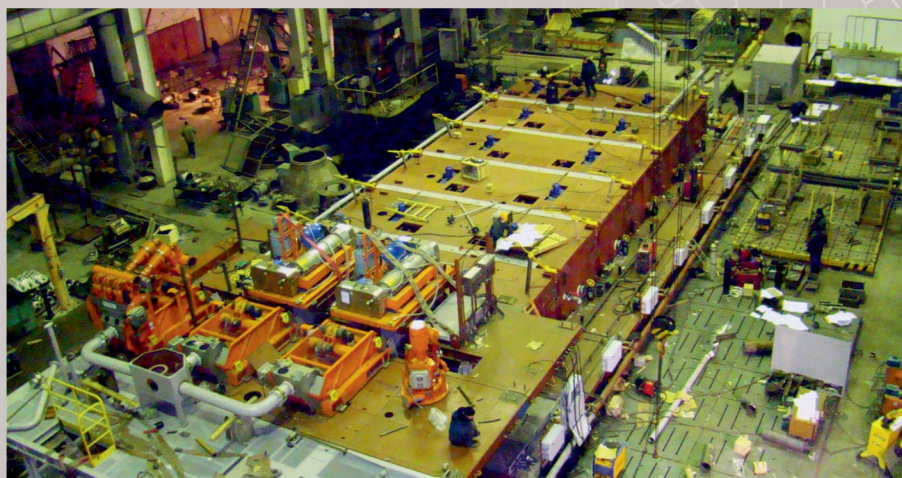
ТЕХНИЧЕСКИЕ ХАРАКТЕРИСТИКИ СЧЕТЧИКОВ ГЕЙГЕРА-МЮЛЛЕРА

Счетчики гамма - излучения						
СИ 19Г	360 - 460	0,125	300	45 - 61 имп/с при 1 мкР/с	Радиометрические устройства, измерение МЭД до 100 мкР/с (индивидуальные дозиметры)	D = 10,25 L = 87,4
СИ 20Г	360 - 480	0,125	300	187 - 253 имп/с при 1 мкР/с	Радиометрические устройства, измерение МЭД до 20 мкР/с (индивидуальные дозиметры)	D = 17,75 L = 174,2
СИ 21Г	360 - 480	0,125	300	285 - 385 имп/с при 1 мкР/с	Радиометрические устройства, измерение МЭД до 10 мкР/с (индивидуальные дозиметры)	D = 18,25 L = 259,2
СИ 25Г	382 - 398	ВАХ 1,5	1000	0,2 - 0,35 мкА/Р/ч	Аналоговые радиометрические устройства, измерение МЭД до 200 Р/ч в токовом режиме	D = 10 L = 55
СИ 34Г	360 - 440	0,5	1000	30 - 70 имп/с при 1 Р/ч	Радиометрические устройства, измерение МЭД до 500 Р/ч в импульсном и токовом режиме	D = 8 L = 55
СИ 37Г	350 - 550	0,15	500	1900 - 2700 имп/с при 1 Р/ч	Радиометрические устройства, измерение МЭД до 10 Р/ч	D = 8 L = 56
СИ 38Г	500 - 600	0,35	3600	8,8 - 13,2 имп/с при 1 Р/ч	Радиометрические устройства, измерение МЭД до 1000 Р/ч	D = 10 L = 55
СИ 39Г	360 - 440	0,2	1000	19,5 - 21,5 имп/с при 1 мкР/с	Радиометрические устройства, измерение МЭД до 5 Р/ч в импульсном режиме	D = 10 L = 90
Счетчики бета - излучения						
СБМ 20	350 - 475	0,1	0,1(Р/с)	60 - 75 имп/с при 1 мкР/с	Радиометрические устройства, измерение МЭД до 40 мкР/с (индивидуальные дозиметры)	D = 11 L = 108
СБМ 21	350 - 475	0,15	0,25(Р/с)	6,5 - 9,5 имп/с при 1 мкР/с	Радиометрические устройства, измерение МЭД до 400 мкР/с (индивидуальные дозиметры)	D = 6 L = 21

НЕСТАНДАРТНОЕ ОБОРУДОВАНИЕ И МЕТАЛЛОКОНСТРУКЦИИ

НЕСТАНДАРТНОЕ ОБОРУДОВАНИЕ И МЕТАЛЛОКОНСТРУКЦИИ

Располагая развитым производственным потенциалом, необходимыми лицензиями и высококвалифицированными кадрами комбинат имеет возможность проектировать и изготавливать нестандартное оборудование (в т.ч. металлоконструкции), как по чертежам заказчика, так и по его техническому заданию.



ЭЛЕКТРОВАКУУМНЫЕ ПРИБОРЫ

СЧЕТЧИКИ ГЕЙГЕРА-МЮЛЛЕРА

Назначение

Счетчики ионизирующих излучений предназначены для использования в радиометрических устройствах, регистрирующих и измеряющих мощность экспозиционной дозы (МЭД) в диапазоне от единиц мкР/с до 1000 рентген в час.

В зависимости от модификации счетчики могут эксплуатироваться на земле, в космосе, под водой. При этом радиометрические параметры остаются неизменными в диапазоне температур от -40 до +70 °С, при изменении атмосферного давления от 0,67 до 294 кПа, в условиях повышенной влажности до 90%, морского соляного тумана, при воздействии повышенных ударных и вибрационных нагрузок.

	СИ 25БГ-М СИ 26БГ-М
	СИ 3БГ
	СИ 19БГ
	СИ 19Г
	СИ 20Г
	СИ 21Г
	СИ 25Г
	СИ 34Г
	СИ 37Г
	СИ 38Г
	СИ 39Г
	СИ 8Б
	СИ 13Б
	СИ 14Б
	СБТ 13
	СБМ 20
	СБМ 21

УО-12-101-1559
от 16.06.2009
Лицензия на право
изготовления
оборудования для
атомных станций.



УО-11-101-1395
от 23.01.2008
Лицензия на право
конструирования
оборудования для
атомных станций.



УО-12-101-1837
от 06.12.2010
Лицензия на право
изготовления
оборудования для
ядерной установки и
пункта хранения.



УО-11-101-1894
от 01.03.2011
Лицензия на право
конструирования
оборудования для
ядерных установок,
пунктов хранения.



СВИДЕТЕЛЬСТВО И СЕРТИФИКАТ



ФГУП «Комбинат «Электрохимприбор» внесено в негосударственный Реестр российских предприятий и предпринимателей, финансовое положение которых свидетельствует об их надежности как партнеров для предпринимательской деятельности в Российской Федерации и за рубежом.



Система менеджмента качества предприятия сертифицирована по международному стандарту ISO 9001 : 2008

РЕПУТАЦИЯ

КАЧЕСТВО

СОВРЕМЕННЫЕ
ТЕХНОЛОГИИ

ТРАДИЦИИ



www.ehp-atom.ru